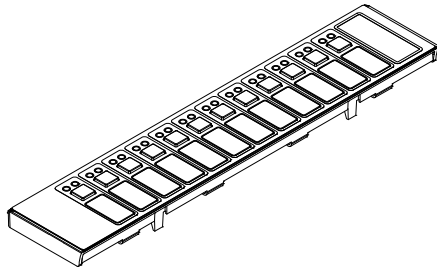




4X Series Control-Display Module Installation Sheet

EN ES FR PT



EN: Installation Sheet

Description

4X series control-display modules provide additional operator interface capability. They mount onto the hinges of option cards and can be installed in any of the three option card spaces on the control panel electronics chassis. A blank insert is provided for labeling the control-display LEDs and switches.

This document provides installation instructions for the control-display modules listed below.

Model	Description
4X-24R	Twenty-four red LEDs
4X-24Y	Twenty-four yellow LEDs
4X-12RY	Twelve red-over-yellow pairs of LEDs
4X-12SR	Twelve LED-switches with red LEDs
4X-12/S1GY	Twelve LED-switches with green-over-yellow LEDs
4X-12/S1RY	Twelve LED-switches with red-over-yellow LEDs
4X-6/3S1G2Y	Six groups of three LED-switches with green LEDs (top switch), and yellow LEDs (middle and bottom switch)
4X-6/3S1GYR	Six groups of three LED-switches with green LEDs (top switch), yellow LEDs (middle switch), and red LEDs (bottom switch)
4X-4/3SGYWR	Four groups of three LED-switches with green LEDs (top switch), yellow-over-white LEDs (middle switch), and red LEDs (bottom switch)

Installation

The installation steps assume you have removed the option card from the electronics chassis.

WARNING: Electrocutation hazard. To avoid personal injury or death from electrocution, remove all sources of power and allow stored energy to discharge before installing or removing equipment.

Caution: Circuit boards are sensitive to electrostatic discharge (ESD). To avoid damage, follow ESD handling procedures.

To install a control-display module:

1. Fill out the label insert provided and then slip it between the control-display overlay and circuit board. See Figure 1.
2. Insert the control-display module hinge pins into the hinges on the option card mounting brackets. See Figure 2.
3. Connect the ribbon cable. Make sure the red edge is pointed up.
4. Close the control-display door to lock it onto the bracket.
5. Align the plungers on the back of the option card with the plunger holes on the electronics chassis.
6. Gently push the control-display module until it is firmly seated on the electronics chassis.
7. Push the plungers until they snap into the plunger holes.

Figure 1: Inserting the label insert

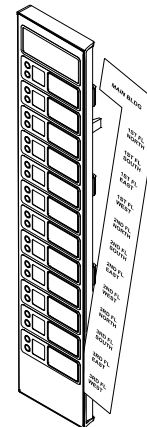
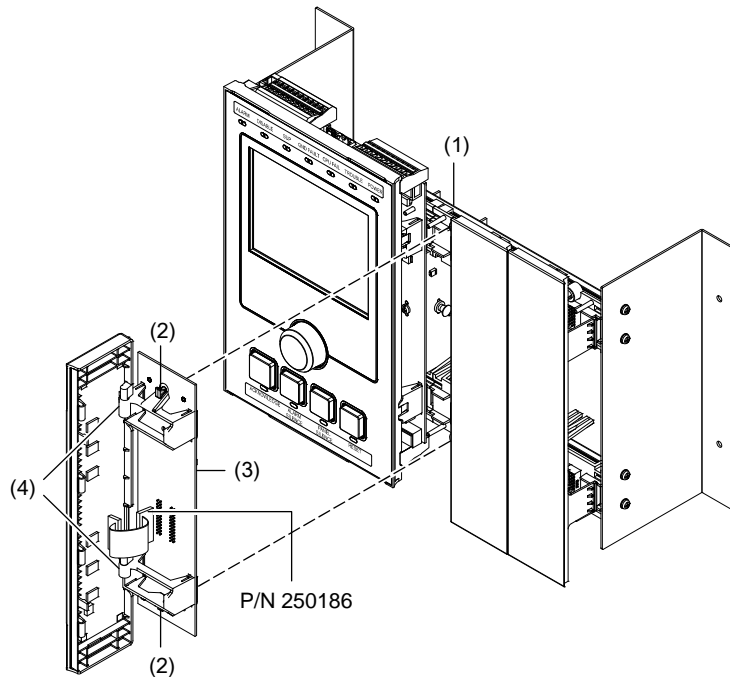


Figure 2: Installing the control-display module



- (1) Electronics chassis
- (2) Plungers
- (3) Option card
- (4) Mounting bracket hinges

Specifications

Voltage	24 VDC
Current	
Standby	2.0 mA plus 1.5 mA for each active LED
Alarm	2.0 mA plus 1.5 mA for each active LED
Operating environment	
Temperature	32 to 120°F (0 to 49°C)
Relative humidity	0 to 93% noncondensing

Regulatory information

Manufacturer	Edwards, A Division of UTC Fire & Security Americas Corporation, Inc. 8985 Town Center Parkway, Bradenton, FL 34202, USA
Year of manufacture	The first two digits of the date of manufacture (located on the product identification label) are the year of manufacture.
Environmental class	UL: Indoor dry

Contact information

For contact information, see www.utcfireandsecurity.com.

ES: Hoja de instalación

Descripción

Los módulos de control y presentación de la serie 4X proporcionan capacidad adicional de interfaz de operador. Se montan en las bisagras de tarjetas de opción compatibles y se puede instalar en cualquiera de los tres espacios de tarjeta de opción en el chasis de electrónica del panel de control. Se proporciona un inserto en blanco para el etiquetado de los indicadores LED y los conmutadores.

Este documento proporciona instrucciones de instalación para los módulos de control y visualización que se mencionan a continuación.

Modelo	Descripción
4X-24R	Veinticuatro LEDs rojos
4X-24Y	Veinticuatro LEDs amarillo
4X-12RY	Doce pares de color rojo-sobre-amarillo de LEDs
4X-12SR	Doce conmutadores LED con LED rojos
4X-12/S1GY	Doce interruptores LED con LEDs verde sobre amarillo
4X-12/S1RY	Doce conmutadores LED con LEDs rojo sobre amarillo
4X-6/3S1G2Y	Seis grupos de tres conmutadores LED con LEDs verdes (conmutador superior) y LEDs amarillos (conmutador del medio e inferior)

Modelo	Descripción
4X-6/3S1GYR	Seis grupos de tres conmutadores LED con LEDs verdes (conmutador superior), LEDs amarillos (conmutador del medio) y LEDs rojos (conmutador inferior)
4X-4/3SGYWR	Cuatro grupos de tres conmutadores LED con LEDs verdes (conmutador superior), LEDs amarillo sobre blanco (conmutador del medio) y LEDs rojos (conmutador inferior)

Instalación

Los pasos de instalación suponen que usted ya retiró la tarjeta de opción del chasis de electrónica.

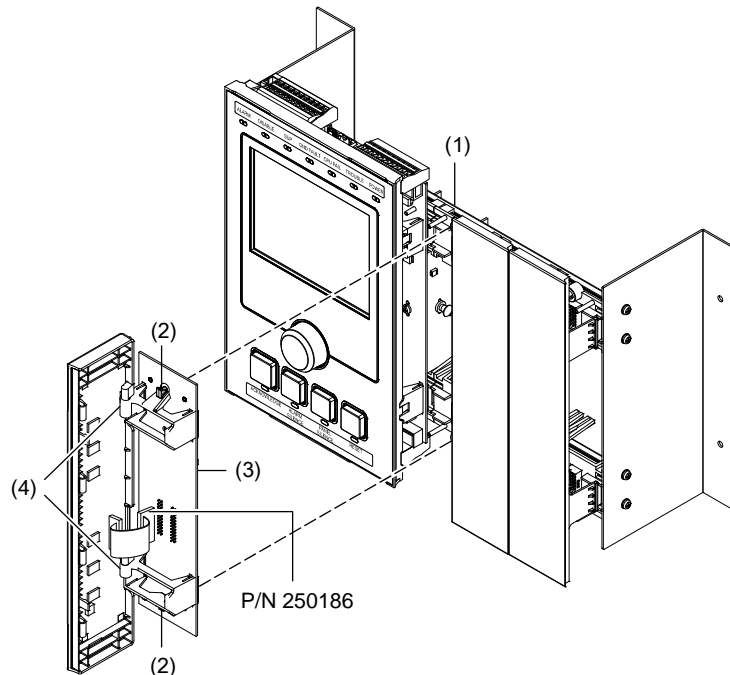
ADVERTENCIA: Peligro de electrocución. Para evitar lesiones personales o la muerte por electrocución, retire todas las Fuentes de energía eléctrica y permita que la energía almacenada se descargue antes de instalar o retirar el equipo.

Precaución: Las tarjetas de circuitos son sensibles a descargas electrostáticas (ESD). Para evitar daños, siga los procedimientos de manejo de ESD.

Para instalar un módulo de control y visualización:

1. Llene el inserto de etiqueta suministrado y, a continuación, deslícelo entre el revestimiento de indicación de control y la tarjeta de circuito. Véase Figura 1.
2. Inserte las bisagras de clavija del módulo de control y visualización en las bisagras de los soportes de montaje de la tarjeta de opción. Véase Figura 2.

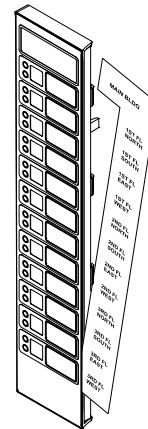
Figura 2: Instalación del módulo de control y visualización



- | | |
|---------------------------|-------------------------------------|
| (1) Chasis de electrónica | (3) Tarjeta de opción |
| (2) Émbolos | (4) Bisagras del soporte de montaje |

3. Conecte el cable de cinta. Asegúrese de que el borde rojo esté orientado hacia arriba.
4. Cierre la puerta de control y visualización para cerrarla sobre el soporte.
5. Alinee los émbolos de la parte posterior de la tarjeta de opción con los orificios del émbolo en el chasis de electrónica.
6. Empuje suavemente el módulo de control y visualización hasta que esté firmemente asentado en el chasis de electrónica.
7. Empuje los émbolos hasta que encajen a presión en los orificios de los émbolos.

Figura 1: Inserción de la etiqueta de inserción



Especificaciones

Voltaje	24 VCC
Corriente	
En espera	2,0 mA plus 1,5 mA para cada LED activo
Alarma	2,0 mA plus 1,5 mA para cada LED activo
Ambiente de operación	
Temperatura	32 a 120°F (0 a 49°C)
Humedad relativa	0 a 93% sin condensación

Información regulatoria

Fabricante	Edwards, A Division of UTC Fire & Security Americas Corporation, Inc. 8985 Town Center Parkway, Bradenton, FL 34202, USA
Año de fabricación	Los primeros dos dígitos de la fecha de fabricación (ubicada en la etiqueta de identificación del producto) representan el año de manufactura.
Clase ambiental	UL: Ambientes interiores secos

Información de contacto

Para información de contacto, véase www.utcfireandsecurity.com.

FR: Fiche d'installation

Description

Les modules d'affichage de commande série 4X offrent une capacité d'interface opérateur supplémentaire. Ils se montent sur les articulations des cartes d'options compatibles et peuvent être installés sur un des trois espaces pour carte d'options sur le châssis électronique du panneau de commande. Une étiquette vierge est prévue pour identifier les voyants DEL et les interrupteurs.

Ce document fournit des instructions d'installation pour les modules d'affichage de commandes répertoriés ci-dessous.

Modèle	Description
4X-24R	Vingt-quatre voyants DEL rouges
4X-24Y	Vingt-quatre voyants DEL jaune
4X-12RY	Douze paires rouge sur jaune de DEL
4X-12SR	Douze interrupteurs à voyant lumineux avec DEL rouges
4X-12/S1GY	Douze interrupteurs à voyant lumineux avec DEL vert sur jaune
4X-12/S1RY	Douze interrupteurs à voyant lumineux avec DEL rouge sur jaune
4X-6/3S1G2Y	Six groupes de trois interrupteurs à voyant lumineux avec DEL vertes (interrupteur supérieur) et jaunes (interrupteur du milieu et du bas)

Modèle	Description
4X-6/3S1GYR	Six groupes de trois interrupteurs à voyant lumineux avec DEL vertes (interrupteur supérieur), jaunes (interrupteur intermédiaire) et rouges (interrupteur inférieur)
4X-4/3SGYWR	Quatre groupes de trois interrupteurs à voyant lumineux avec DEL vertes (interrupteur supérieur), jaune sur blanc (interrupteur intermédiaire) et rouges (interrupteur inférieur)

Installation

Vous êtes supposé avoir retiré la carte d'options du châssis électronique avant de suivre la procédure d'installation.

AVERTISSEMENT : Risque d'électrocution. Pour éviter tout dommage corporel ou danger de mort par électrocution, retirez toutes les sources d'alimentation et laissez l'énergie emmagasinée se décharger avant d'installer ou de retirer l'équipement.

Mise en garde : Les cartes de circuits imprimés sont sensibles aux décharges électrostatiques (ESD). Observez les consignes de sécurité relatives aux ESD pour éviter tout dommage.

Pour installer un module d'affichage de commandes :

1. Remplissez l'étiquette fournie et glissez-la entre la protection de l'affichage de commandes et la carte du circuit. Voir Figure 1.
2. Insérez les axes d'articulation du module d'affichage de commandes dans les articulations des supports de montage de la carte d'options. Voir Figure 2.
3. Connexion du câble plat. Vérifiez que le bord rouge est dirigé vers le haut.
4. Fermez la porte du module d'affichage de commandes pour la verrouiller sur le support.
5. Alignez les plongeurs situés à l'arrière de la carte d'options avec les orifices des plongeurs situés sur le châssis électronique.
6. Poussez délicatement le module d'affichage de commandes jusqu'à ce qu'il soit bien positionné dans le châssis électronique.
7. Enfoncez les plongeurs jusqu'à ce qu'ils s'enclenchent dans les orifices pour plongeurs.

Caractéristiques techniques

Tension	24 VCC
Courant	
En veille	2,0 mA plus 1,5 pour chaque voyant DEL actif
Alarme	2,0 mA plus 1,5 pour chaque voyant DEL actif
Environnement de fonctionnement	
Température	0 à 49°C (32 à 120°F)
Humidité relative	0 à 93% sans condensation

Information réglementaire

Fabricant	Edwards, A Division of UTC Fire & Security Americas Corporation, Inc. 8985 Town Center Parkway, Bradenton, FL 34202, USA
Année de fabrication	Les deux premiers chiffres de la date de fabrication (sur l'étiquette d'identification du produit) correspondent à l'année de fabrication.
Classe de service	UL : Milieu intérieur sec

Coordonnées

Pour obtenir nos coordonnées, consultez le site Web www.utcfireandsecurity.com.

Figure 1: Insertion de l'étiquette

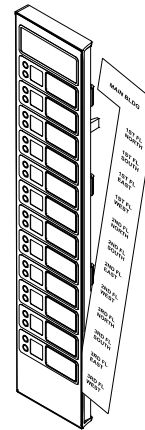
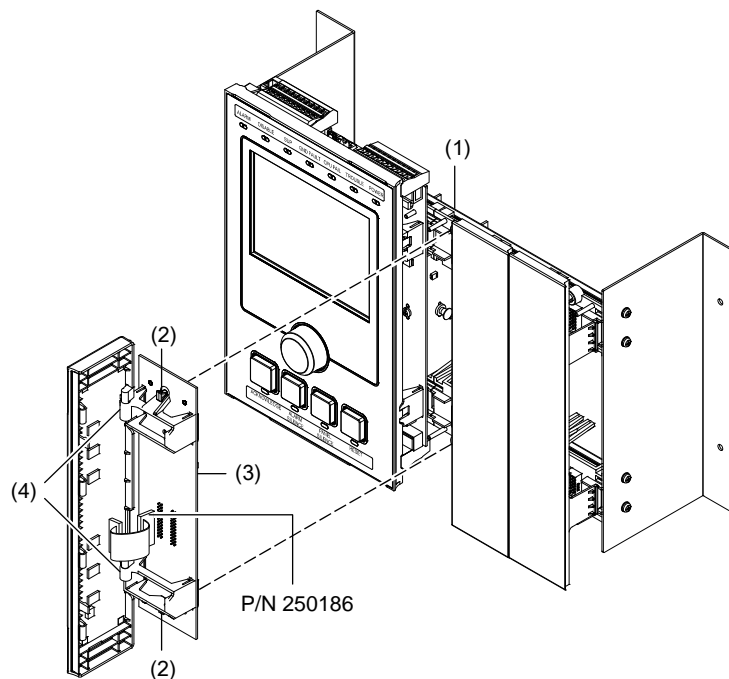


Figure 2: Installation du module d'affichage de commandes



- | | |
|--------------------------|--|
| (1) Châssis électronique | (3) Carte d'options |
| (2) Plongeurs | (4) Articulations du support de fixation |

PT: Manual de Instalação

Descrição

Os Módulos de Controle-Indicação da série 4X fornecem recursos adicionais de interface do usuário. Eles são montados nas dobradiças dos cartões de opção compatíveis e podem ser instalados em qualquer dos três espaços do cartão de opção no chassi eletrônico do painel de controle. Um porta-etiqueta é fornecido para etiquetar os LEDs e interruptores.

Esse documento fornece instruções de instalação para os módulos de controle-indicação listados abaixo.

Modelo	Descrição
4X-24R	Vinte e quatro LEDs vermelhos
4X-24Y	Vinte e quatro LEDs amarelo
4X-12RY	Doze pares vermelho-sobre-amarelo de LEDs
4X-12SR	Doze Interruptores com LEDs vermelhos.
4X-12/S1GY	Doze interruptores com LEDs verde-sobre-amarelo.
4X-12/S1RY	Doze interruptores com LEDs vermelho-sobre-amarelo
4X-6/3S1G2Y	Seis grupos de três interruptores com LEDs verdes (superior), e LEDs amarelos (meio e inferior)

Modelo	Descrição
4X-6/3S1GYR	Seis grupos de três interruptores com LEDs verdes (superior), LEDs amarelos (meio), e LEDs vermelhos (inferior)
4X-4/3SGYWR	Quatro grupos de três interruptores com LEDs verdes (superior), amarelo-sobre-branco (meio), e vermelhos (inferior)

Instalação

Para os passos de instalação, assume-se que você removeu o cartão de opção do chassi eletrônico.

AVISO: Perigo de eletrocussão. Para evitar ferimentos ou morte por eletrocussão, remova todas fontes de energia e deixe a energia armazenada descarregar antes de instalar ou remover o equipamento.

Cuidado: Placas de circuito são sensíveis a descargas eletrostáticas (ESD). Para evitar danos, siga procedimentos de manuseio ESD.

Para instalar um módulo de controle-indicação:

1. Preencha o porta-etiqueta fornecido e então deslize-o entre a cobertura do controle-indicação e a placa do circuito. Ver Figura 1.
2. Insira os pinos de dobradiça do módulo de controle-indicação nas dobradiças do suporte de montagem do cartão de opção. Ver Figura 2.

3. Conecte o cabo de fita. Certifique-se que a extremidade vermelha está apontada para cima.
4. Feche a porta do módulo para prendê-lo no suporte.
5. Alinhe os êmbolos na traseira do cartão de opção, com os orifícios para êmbolos no chassi eletrônico.
6. Empurre gentilmente o módulo de controle-indicação até que esteja firmemente assentado no chassi eletrônico.
7. Empurre os êmbolos até que eles se prendam nos orifícios.

Figura 1: Inserindo o porta-etiqueta

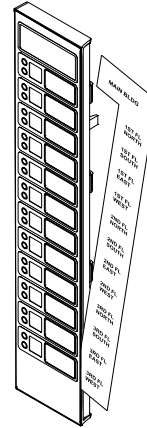
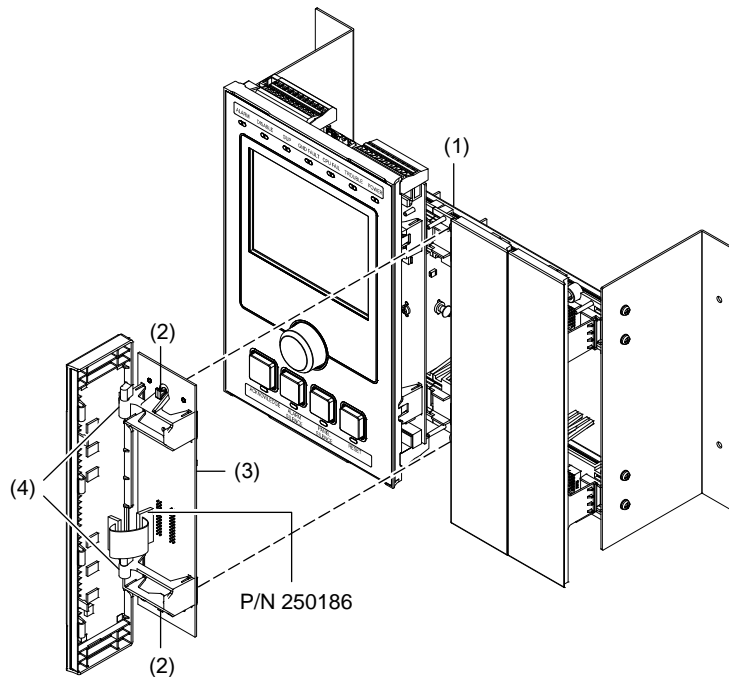


Figura 2: Instalando o módulo de controle-indicação



- | | |
|-----------------------|---------------------------------------|
| (1) Chassi Eletrônico | (3) Cartão de opção |
| (2) Êmbolos | (4) Dobradiças do suporte de montagem |

Especificações

Voltagem	24 VDC
Corrente	
Standby	2,0 mA mais 1,5 para cada LED ativo
Alarme	2,0 mA mais 1,5 para cada LED ativo
Ambiente de operação	
Temperatura	0 a 49°C (32 a 120°F)
Umidade relativa	0 a 93% não condensado

Informações de regulamentação

Fabricante	Edwards, A Division of UTC Fire & Security Americas Corporation, Inc. 8985 Town Center Parkway, Bradenton, FL 34202, USA
Ano de fabricação	Os dois primeiros dígitos do número de série do produto (localizado na etiqueta de identificação do produto) são o ano de fabricação.
Classe ambiental	UL: Interior seco

Informação de contato

Para informação de contato, veja www.utcfireandsecurity.com.

